

DL8903

Sound Generator

声效电路

Alarm Sound Generator

警报声芯片

FEATURES 功能叙述

- DL8903 为外置电阻上电无输出；当压下(压住不放)PANIC 时，BZ 有警报音频脉冲输出。放开 PANIC 时，BZ 为低电平。
- LED 闪灯 2Hz 输出。

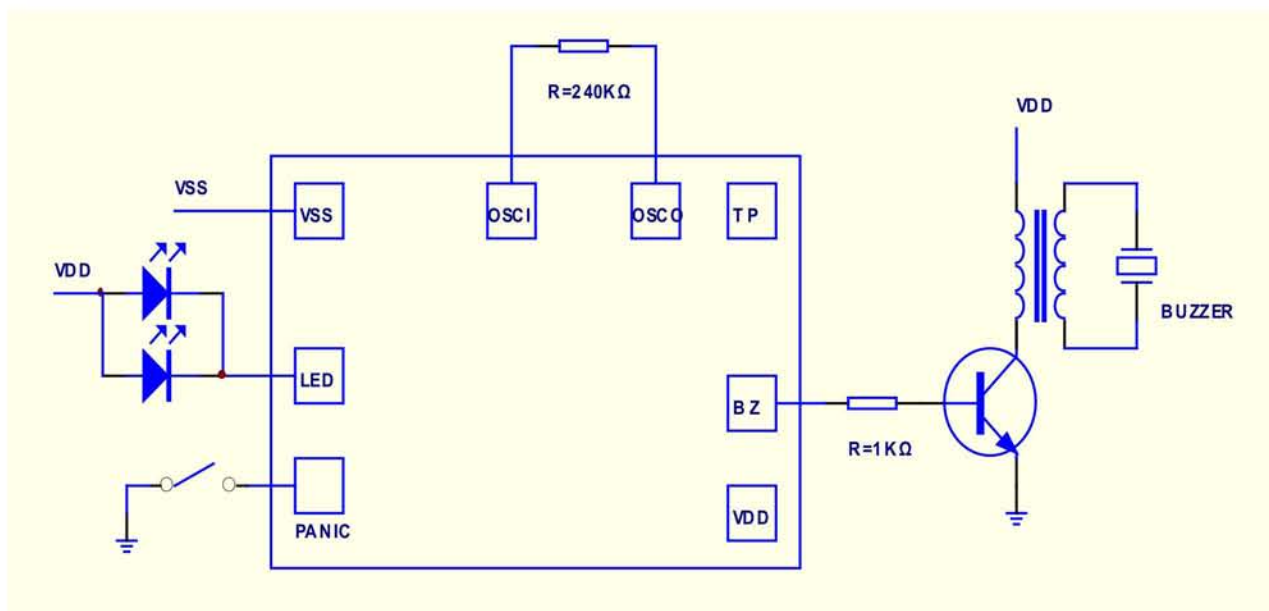
APPLICATION 产品应用

用于报警装置及玩具等。

ELECTRICAL CHARACTERISTICS 电气规格 (VDD=3V, TA=25°C unless otherwise specified)

Characteristic	Symbol	Min.	Typ.	Max.	Unit	Remarks
工作电压 Operating Voltage	VDD	2.0	3.0	3.6	V	
工作电流 Operating Current	I _{DD}	-	0.1	0.5	mA	No load
静态电流 Stand-by Current	I _{STB}	-	-	2.0	μA	
推动电流 BZ Driving Current	I _o	10	20	-	mA	
推动电流 LO Driving Current	I _{oL}	2.0	-	-	mA	
振荡频率 Oscillator Frequency	F _{osc}	-	200	-	KHz	External ± 30%
工作温度 Operating Temperature	Temp.	0	25	60	°C	

APPLICATION DIAGRAM 参考电路



※ 芯片衬底请接 VDD

The IC substrate should be connected to VDD